

Marpower Boeg/Hekschroef- applicatie



Hoe meer je nauwkeurig af? En hoe houd je een schip in positie, ook in uitdagende omstandigheden? De Marpower variable drives zijn hiervoor specifiek voorbereid. De Marpower Boeg/Hekschroef-applicatie bedient zo'n drive op afstand, voor zeer nauwkeurig afmeren.

De Marpower Boeg/Hekschroef-applicatie bedient een boeg- of hekschroef die wordt aangedreven door een variable frequency drive van Marpower. We voorzien deze van aangepaste applicatiesoftware. Hiermee is de drive met hardware-signalen op afstand bedienbaar.

Handmatige bediening van de motoren gebeurt via een Bowthruster Control Paneel (BTC). Gaat het om een stuurhuis met meerdere bedienposities? Dan kunt u meerdere units aansluiten, zoals een hoofdstuurstand en wing-desk-posities. Overname tussen de bedieningslocaties gebeurt door geavanceerde software. Deze bepaalt of overname mogelijk is en regelt vrijgave.

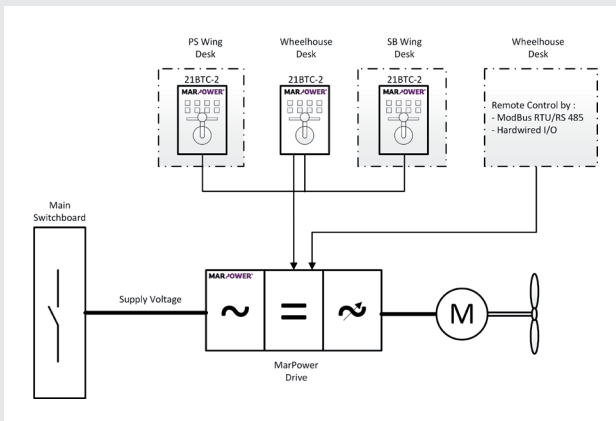
Externe aansturing wordt gedaan bij een DP-klasse notatie. Volledige controle vindt dan plaats vanuit het DP-systeem.



Voordelen van de Marpower Boeg/hekschroef applicatie

- ✓ Goedgekeurd door alle grote classificatiebureaus
- ✓ Vermogen tot 5 MW
- ✓ DC-rem
- ✓ Simultane bediening boeg- en hekschroef
- ✓ Handzame bediening
- ✓ Interface voor Power Management System (PMS)
- ✓ Interface voor Voyage Data Recording (VDR)
- ✓ BTC-bedienpaneel in master/slave-configuratie
- ✓ Minimale bekabeling dankzij tweedraadssysteem
- ✓ Exacte koppel- en snelheidssturing zonder feedbackapparaat

Drive systems kunnen worden gebruikt voor verschillende toepassingen zoals industrie, offshore, scheepsbouw en speciale applicaties. Voor gedetailleerde informatie over de toepassingen verwijzen we u door naar onze *Project Leaflets*, ook beschikbaar op onze website www.marpower.com.



MARPOWER DRIVE FOR BOW/STERN THRUSTER APPLICATION

Marpower Drive	(Refer to standard documentation)		
Max. Motor power	5 MW		
Supply voltage range	400-690V - 6 or 12 pulse / AFE		
overload (60s)	110% - 150%		
Standard E-motor			
Protection class	IP 23 or IP 54		
Thermal protection	PTC's / PT100		
Anti condensation heating	Yes		
Control Panels options	BTC-2	Remote control	Hardware control
Power supply consumption	24 Vdc -25%..+30% / 500mA	24Vdc -25%..+30% 500mA	24Vdc-25%..+30% 24mA
IP class	Front IP65 / Rear IP00	n.a.	n.a.
Serial connection	RS-485 – Modbus	Rs-485 – Modbus	Hardware control - I/O
Standard output (digital) (optional)	2x digital out (24V / 250mA)	n.a.	n.a.
Inputs / outputs PMS (digital) (optional)	4x digital in 24V/10mA 1x digital out 24V/250mA	n.a.	n.a.
Output analog VDR command	-10 V to +10 V	n.a.	n.a.
Output serial VDR command (optional)	NMEA0183	n.a.	n.a.
Size (h x w x d)	216 x 144 x 80 mm	n.a.	n.a.